

2.^a EDICIÓN



Amovibles

José Luis García Jiménez • Tomás Gómez Morales •
Eduardo Águeda Casado • Joaquín Gonzalo Gracia •
José Martín Navarro

TRANSPORTE Y MANTENIMIENTO DE VEHÍCULOS

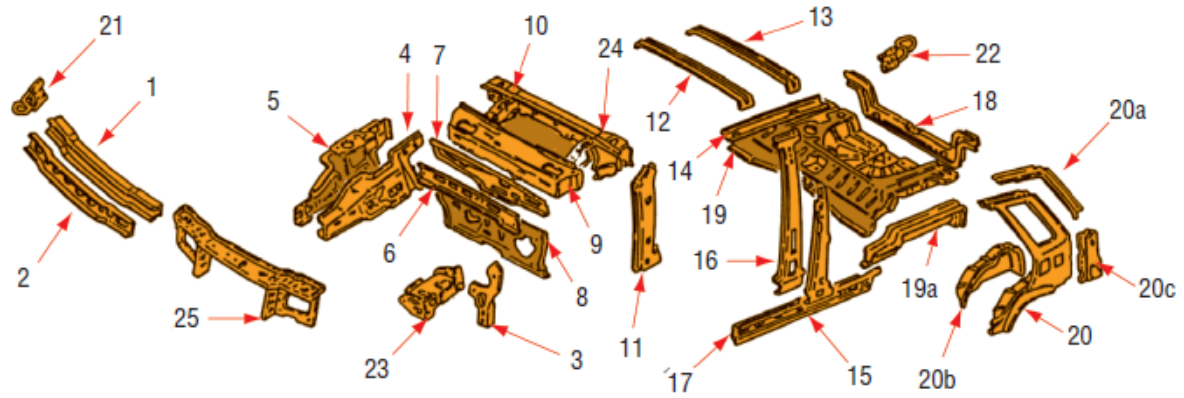
GRADO BÁSICO EN MANTENIMIENTO DE VEHÍCULOS



Fe de erratas

Página 20

Se corrigen las leyendas resaltadas en la Figura 1.33.



Elementos interiores de la carrocería

- | | | |
|--|---|---|
| 1. Travesía inferior delantera. | 11. Refuerzo del montaje delantero. | 20. Cierre de aleta trasera. |
| 2. Cierre de travesía inferior delantera. | 12. Travesía anterior del techo. | 20a. Refuerzo de custodia. |
| 3. Soporte de sujeción del paragolpes. | 13. Travesía central del techo. | 20b. Pase de rueda trasero. |
| 4. Larguero delantero. | 14. Refuerzo lateral del techo. | 20c. Refuerzo posterior de cierre de aleta. |
| 5. Cierre del larguero delantero. | 15. Refuerzo del montaje central. | 21. Soporte delantero de remolque. |
| 6. Travesía del salpicadero. | 16. Cierre del montante central. | 22. Soporte trasero de remolque. |
| 7. Refuerzo del salpicadero. | 17. Cierre del estribo. | 23. Soporte batería. |
| 8. Panel frontal del salpicadero. | 18. Refuerzo del faldón. | 24. Refuerzo del salpicadero. |
| 9. Salpicadero superior. | 19. Piso maletero con largueros traseros. | 25. Frente delantero. |
| 10. Travesía de sujeción del cuadro de mandos. | 19a. Larguero trasero. | |

Figura 1.33. Despiece de una carrocería.